

Accepterad
monteringsanvisning
2016:1

SWE

Beskrivningen avser blandare med typbeteckningarna Dom, Ef, Evm, Evo, Fblv, Fme, Lea, Rin, Rt & Sk. Blandarna är typgodkända enligt KIWA nr 854.

Samtliga blandare som är försedda med handdusch eller med utdragbar pip uppfyller kraven gällande återströmning enligt SS-EN 1717 och Säker Vatten kap. 4.3.2. utan behov av kompletterande åtgärder. Köksblandarna är avsedda för högsta driftryck 10 bar, högsta vattentemperatur +80° C och kan täthetsprovas med upp till 16 bar.

B1. Sprängritning med förteckning över detaljer som ingår i leverans och anvisningar för montering:

1. Blandarhus
2. Vred för av/på av eventuell maskinganslutning.
3. Tätning av gummi blandarhus/bänkskiva.
4. Bänkskiva max 40 mm tjock. Håltagning för blandare ska vara minst 35 mm och max 40 mm med undantag av blandare med utdragbar pip och maskinanslutning där håltagningen måste vara 40 mm.
5. Packning av gummi.
6. Stabiliseringsplatta av plast. Behöver bara användas om diskbänken består av enbart rostfri plåt.
7. Plåtbricka.
8. Gängstång. Skruvas fast i blandarens undersida enligt bild.
9. Muttrar för fastdragning av blandaren mot bänkskiva. Muttrarna dras åt till ett stabilt montage erhålls. Muttrarnas nyckelvidd är 12 mm. Särskild skruvmejsel enligt bild rekommenderas.
10. Flexibelt rör för eventuell maskinanslutning. Anslutningen har dim G15 och levererar kallvatten. Kan inte ändras till varmvatten.
11. Flexibla rör för anslutning till fastighetens tappvattensystem. Blåmarkerat rör för kallvatten, rödmarkerat för varmvatten. Rören skruvas fast medsols med handkraft till stopp och utan smörjmedel.



Kontrollera att rörens anslutning till blandaren inte skruvas loss vid åtdragning av kopplingarna till de anslutande rörledningarna.

12. Lock för tätning av outnyttjad maskinanslutning. Tätningen ska föras med lock av mässing.

GBR

The description concerns faucets with the type designations Dom, Ef, Evm, Evo, Fblv, Fme, Lea, Rin, Rt & Sk.

The faucets are type approved according to KIWA no. 854. All faucets that are fitted with a hand shower or with pull-out spout meet the requirements regarding backflow as set out in SS-EN 1717 and "Safe Water chapter 4.3.2." without the need of supplementary measures. The kitchen faucets are intended for a maximum operating pressure of 10 bar, a maximum water temperature of +80° C and can pressure tested up to 16 bar.

B1. Exploded view with list of parts included in the delivery and installation instructions:

1. Faucet housing
2. Off/on lever for possible dishwasher connection.
3. Rubber seal between faucet housing/worktop.
4. Worktop max. 40 mm thick. The hole for the faucet must be at least 35 mm and max. 40 mm except for faucets with a pull-out spout and dishwasher connection where the hole must be 40 mm.
5. Rubber seal.
6. Plastic stabilisation plate. Needed if the sink consists only of stainless steel sheet-metal.
7. Plate washer.
8. Threaded rod. Screw into the underside of the faucet as illustrated.
9. Nuts for tightening the faucet against the worktop. The nuts are tightened until a solid installation is obtained. Spanner size for the nuts 12 mm. The special screwdriver shown is recommended.
10. Flexible pipe for possible dishwasher connection. The connection has dim G15 and supplies cold water. Cannot be changed to hot water.
11. Flexible pipe for connection to the property's water supply system. Blue marked pipe for cold water, red marked for hot water. The pipes are tightened anti-clockwise all the way to stop by hand and without lubricant.



Check that the pipe connections to the faucet are not loosened when tightening the couplings on the connecting pipes.

12. Cap for sealing unused dishwasher connection. A seal must be made using a brass cap.

NO

Beskrivelsen henviser til blandebatterier med typebetegnelse Dom, Ef, Evm, Evo, Fblv, Fme, Lea, Rin, Rt og Sk.

Blandebatteriene er typegodkjent i henhold til KIWA nr. 854.

Alle blandebatterier som er utstyrt med hånddusj eller med uttrekkbar tut oppfyller kravene om returstrømning i henhold til SS-EN 1717 og Sikker vann kap. 4.3.2. uten behov for kompletterende tiltak. Kjøkkenbatteriene er ment for høyeste driftstrykk på 10 bar, høyeste vanntemperatur på +80 °C og kan lekkasjetestes med opptil 16 bar.

B1. Sprengtegning med fortegnelse over detaljer som inngår i leveranse og monteringsanvisninger:

1. Blandehus
2. Bryter for av/på for eventuell maskintilkobling.
3. Gummitetning blandehus/benkeplate.
4. Benkeplate maks. 40 mm tykk. Hulltaking for blandebatteri skal være minst 35 mm og maks. 40 mm med unntak av blandebatteri med uttrekkbar tut og maskintilkobling der hulltakingen må være 40 mm.
5. Gummipakning.
6. Stabiliseringsplate av plast. Skal kun brukes hvis oppvaskbenken er laget av rustfritt plate.
7. Metallbrett.
8. Gjengestang. Skrus fast på undersiden på blandebatteriet som på bildet.
9. Mutre for festing av blandebatteriet mot benkeplate. Mutrene trekkes til du oppnår stabil montering. Mutrenes nøkkelbredde er 12 mm. Spesialskrutrekker som på bildet anbefales.
10. Fleksibelt rør for eventuell maskintilkobling. Tilkoblingen er dim G15 og leverer kaldt vann. Kan ikke endres til varmtvann.
11. Fleksible rør for tilkobling til boligens tappevannsystem. Blåmarkerte rør for kaldt vann, rødmarkert for varmtvann. Rørene skrues fast manuelt med urviseren uten smøremiddel.



Kontroller at rørtilkoblingen til blandebatteriet ikke skrues løs ved stramming av koblingene til de tilkoblede rørledningene.

12. Deksel for tetning av ubenyttet maskintilkobling. Tetningen skal ha deksel av messing.

FIN

Kuvaus koskee hanoja, joiden tyyppimerkintä on Dom, Ef, Evm, Evo, Fblv, Fme, Lea, Rin, Rt ja Sk.

Hanoilla on KIWA nro 854 -tyyppihyväsyntä.

Kaikki hanat, joissa on käsisuihku tai ulosvedettävä suihku, täyttävät takaisinvirtausta koskevat vaatimukset standardin SS-EN 171 ja ruotsalaisten vesiasennusvaatimusten (Säker Vatten) kappaleen 4.3.2. mukaisesti. Täydentäviä toimenpiteitä ei tarvita.

Keittiöhanoissa suurin käyttöpaino on 10 baaria ja korkein veden lämpötila +80° C, ja hanat voidaan tiivistystata 16 baariin saakka.

B1. Räjätyskuva ja luettelo toimituksen sisältämistä osista sekä asennusohjeet:

1. Hanan runko-osa.
2. Vipu mahdollisen koneliitännän avaamiseen ja sulkemiseen.
3. Kumitiiviste hanan runko-osan ja tason väliin.
4. Taso, paksuus enint. 40 mm. Hanalle tehtävän reiän halkaisijan tulee olla vähintään 35 mm ja enintään 40 mm lukuun ottamatta hanoja, joissa on on ulosvedettävä suihku ja koneliitäntä, jolloin reiän halkaisijan tulee olla 40 mm.
5. Kumitiiviste.
6. Muovinen tukilevy. Tarvitaan vain, jos tiskipöydässä on pelkästään ruostumaton teräslevy.
7. Aluslaatta.
8. Kierretanko. Kiinnitetään hanan alle kuvan mukaisesti.
9. Mutterit hanan kiinnittämiseen tasoon. Muttereita kiristetään, kunnes hana on tukevasti kiinni tasossa. Muttereiden avainväli on 12 mm. Suositellaan kuvan mukaisen ruuvinvääntimen käyttöä.
10. Joustava putki koneliitäntää varten. Liitäntä on G15 ja se on kylmävesiliitäntä. Liittäminen lämpimään veteen ei ole mahdollista.
11. Joustavat putket kiinteistön vesiputkistoon liittämistä varten. Sininen putki on kylmälle ja punainen lämpimälle vedelle. Putket kiinnitetään kiertämällä myötäpäivään käsivoimin ilman voiteluainetta.



Varmista, että putken ja hanan liitäntä ei irtoa, kun liitettyjen putkien liittimiä kiristetään.

12. Kansi koneliitännälle, jos sitä ei käytetä. Tiivistäminen tulee tehdä messinkikannella.

SWE

Klamring (Se B2)

Klamring av de anslutande rörledningarna ska göras så nära skarvkopplingarna som möjligt.

Utloppspipens svängradie (Se B3)

Om diskbänken inte är utformad med uppvikta kanter ska svängradien på blandarens utloppspip begränsas så att vatten inte kan spolas utanför vask eller diskho. Blandare utan begränsad svängradie får bara monteras i diskbänkar med uppvikta kanter. Blandare med svängradie 180 grader och som inte kan begränsas: Dom 176, Dom 186, Ef 176, Ef 179, Ef 186, Ef 889, Evm 179, Evm 889, Evo 176, Evo 185, Evo 186, Evo 200, Fblv 180, Fme 181, Lea 176, Lea 179, Lea 186, Lea 889.

Obegränsad svängradie (Se B3A)

Blandare som vid leverans har obegränsad svängradie men som kan begränsas till 160 eller 120 grader: Rin 885, Rin 886, Rin 887, Sk 885, Sk 886, Sk 887. Med de tre bipackade spärrpluggarna enligt bild 3A kan begränsningen av utloppspipens svängradie väljas mellan 120° och 160°. Pluggarna skruvas i och ur med hjälp av insexnyckel.

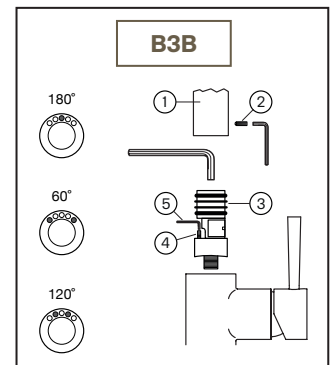
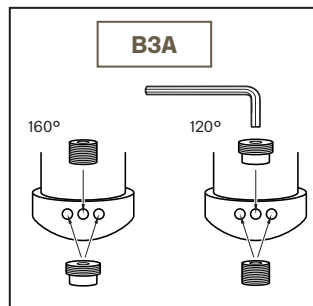
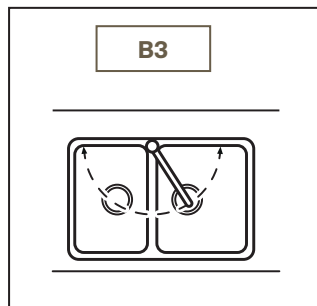
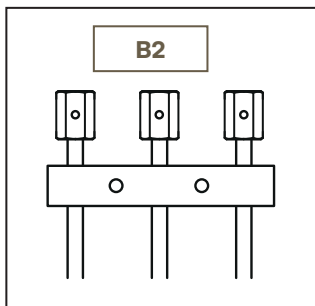
Ändring av begränsning (Se B3B)

Blandare som vid leverans är begränsad till 180 grader men som kan ändras till 160 eller 120 grader: Evo 180, Evo 184, Evo 980, Evo 984, Fme 184, Rin 184, Rt 180, Rt 184, Rt 584, Rt 784, Rt 980, Rt 984, Sk 584, Sk 784, Sk New 180, Sk New 184, Sk New 980, Sk New 984.

Ändring av begränsning av utloppspipens svängradie ska göras enligt följande:

Utloppspipen **(1)** tas bort genom att låsskruven **(2)** lossas med insexnyckel och pipen dras bort från pipinfästningen **(3)**. De två spärrstiften **(4)** monteras i pipinfästningen enligt alternativ på **B3B** till önskad svängradie. Ur- och iskruvning av spärrstiften görs med insexnyckel **(5)**.

Tätetsprovning efter blandarmontage i befintlig installation ska utföras med installationens drifttryck. Täthetskontroll i nybyggnad ska utföras enligt anvisningar i objektets tekniska beskrivning. Kontroller ska dokumenteras.



GBR

Clamping (See B2)

The connecting pipes must be clamped as close to the couplings as possible.

Swing radius of the outlet pipe (See B3)

If the sink is not designed with upturned edges, the swing radius of the faucet's outlet pipe must be limited so that water cannot flow outside of the sink. Faucets without a restricted swing radius may only be mounted in sinks with upturned edges. Faucets with a swing radius of 180 degrees that cannot be restricted: Dom 176, Dom 186, Ef 176, Ef 179, Ef 186, Ef 889, Evm 179, Evm 889, Evo 176, Evo 185, Evo 186, Evo 200, Fblv 180, Fme 181, Lea 176, Lea 179, Lea 186, Lea 889.

Unrestricted swing radius (See B3A)

Faucets that are supplied with an unrestricted swing radius, but which can be restricted to 160 or 120 degrees: Rin 885, Rin 886, Rin 887, Sk 885, Sk 886, Sk 887. Using the three enclosed locking plugs as shown in figure 3A the restriction on the swing radius can be set between 120° and 160°. The plugs are screwed in and out using an Allen key.

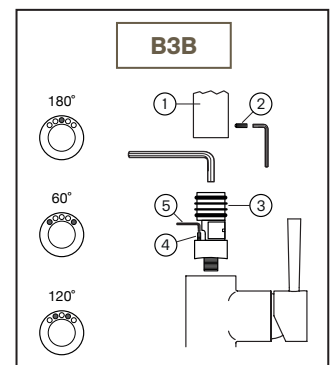
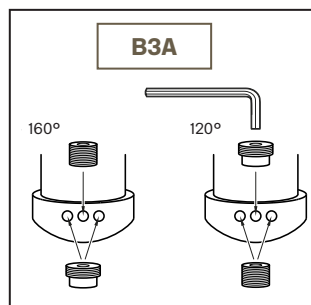
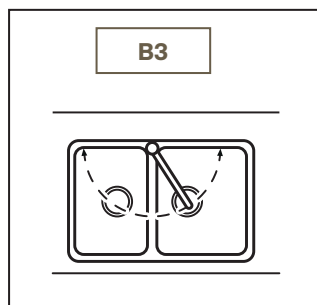
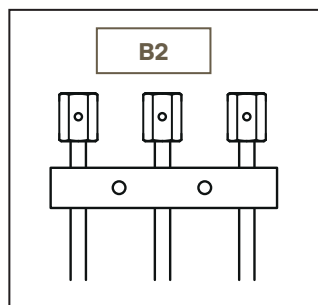
Changing the restriction (See B3B)

Faucets that are supplied restricted to 180 degrees, but which can be modified to 160 or 120 degrees: Evo 180, Evo 184, Evo 980, Evo 984, Fme 184, Rin 184, Rt 180, Rt 184, Rt 584, Rt 784, Rt 980, Rt 984, Sk 584, Sk 784, Sk New 180, Sk New 184, Sk New 980, Sk New 984.

The modification to the outlet pipe's swing radius should be done as follows:

Remove the outlet pipe (1) by loosening the locking screw (2) using an Allen key and pulling the spout out of the spout fastening (3). The two locking pins (4) are fitted in the spout fastening according to the options in B3B to give the required swing radius. The locking pins are inserted and removed using an Allen key (5).

Leakage test the faucet installation in existing assemblies at the system's operating pressure. Leakage testing in new builds must be performed according to the instructions in the object's technical description. Testing must be documented.



NO

Klemring (Se B2)

Klemring for de tilkoblede rørledningene skal monteres så nær skjøtekoblingene som mulig.

Avløpsrørets svingradius (Se B3)

Hvis oppvaskbenken ikke er utformet med hevede kanter, skal svingradiusen på blandebatteriets avløpsrør reduseres slik at vannet ikke kan renne ut av vasken eller oppvaskkummen. Blandebatteri uten redusert svingradius skal bare monteres i oppvaskbenker med høy kant. Blandebatteri med 180 graders svingradius og som ikke kan reduseres: Dom 176, Dom 186, Ef 176, Ef 179, Ef 186, Ef 889, Evm 179, Evm 889, Evo 176, Evo 185, Evo 186, Evo 200, Fblv 180, Fme 181, Lea 176, Lea 179, Lea 186, Lea 889.

Ubegrenset svingradius (Se B3A)

Blandebatteri som har ubegrenset svingradius ved levering, men som kan reduseres til 160 eller 120 grader: Rin 885, Rin 886, Rin 887, Sk 885, Sk 886, Sk 887. Med de tre medfølgende sperrepluggene på bilde 3A, kan du velge redusert svingradius på avløpsrøret fra 120° til 160°. Pluggene skrues i og ut med unbrakonøkkel.

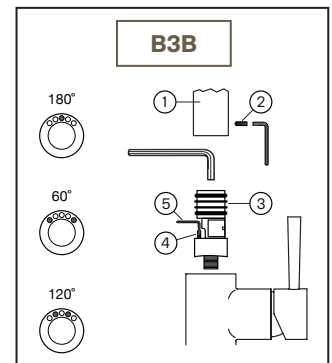
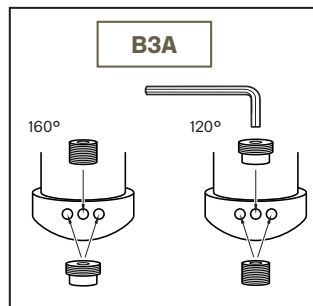
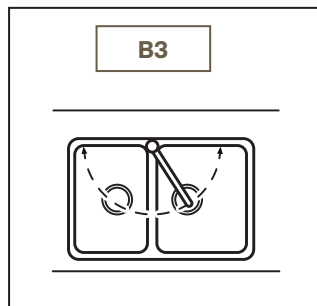
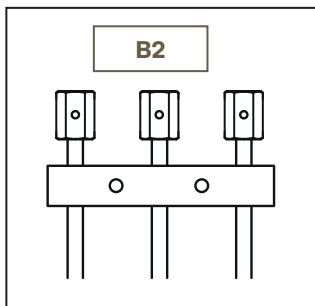
Endring av begrensning (Se B3B)

Blandebatteri som har begrenset svingradius på 180 grader ved levering, men som kan endres til 160 eller 120 grader: Evo 180, Evo 184, Evo 980, Evo 984, Fme 184, Rin 184, Rt 180, Rt 184, Rt 584, Rt 784, Rt 980, Rt 984, Sk 584, Sk 784, Sk New 180, Sk New 184, Sk New 980, Sk New 984.

Endring av begrensning av avløpsrørets svingradius skal gjøres i henhold til følgende:

Avløpsrøret **(1)** fjernes ved å løsne låseskruen **(2)** med unbrakonøkkel, og røret fjernes deretter fra rørets innfesting **(3)**. De to sperrestiftene **(4)** monteres i rørets innfesting i henhold til alternativ på **B3B** til ønsket svingradius. Sperrestiften skrues på og løsnes med unbrakonøkkel **(5)**.

Lekkasjetesting etter montering av blandebatteri i eksisterende installasjon skal utføres med installasjonens driftstrykk. Lekkasjekontroll i nybygg skal utføres i henhold til anvisninger i den tekniske beskrivelsen. Kontroller skal dokumenteres.



FIN

Kiinnittäminen (katso B2)

Liitäntäputket tulee kiinnittää mahdollisimman lähelle jatkoliitoksia.

Juoksuputken kääntösäde (katso B3)

Jos tiskipöydässä ei ole ylöskääntyviä reunoja, hanan juoksuputken kääntösädettä tulee rajoittaa, jotta vettä ei pääse virtaamaan altaan ulkopuolelle. Hanat, joiden kääntösädettä ei voi rajoittaa, voidaan asentaa ainoastaan tiskialtasiin, joissa on ylöskääntyvät reunat. Hanat, joiden kääntösäde on 180 astetta ja jota ei voi rajoittaa: Dom 176, Dom 186, Ef 176, Ef 179, Ef 186, Ef 889, Evm 179, Evm 889, Evo 176, Evo 185, Evo 186, Evo 200, Fblv 180, Fme 181, Lea 176, Lea 179, Lea 186, Lea 889.

Rajoittamaton kääntösäde (katso B3A)

Hanat, joissa on toimitettaessa rajoittamaton kääntösäde, mutta jota voidaan rajoittaa 160 tai 120 asteeseen: Rin 885, Rin 886, Rin 887, Sk 885, Sk 886, Sk 887. Kolmen kuvan 3A mukaisen sulkutulpan avulla juoksuputken kääntösädettä voidaan rajoittaa 120–160°. Tulpat kiinnitetään ja irrotetaan kuusiokoloavaimella.

Rajoituksen muuttaminen (katso B3B)

Hanat, joiden kääntösäde on toimitettaessa rajoitettu 180 asteeseen, mutta jota voidaan muuttaa 160 tai 120 asteeseen: Evo 180, Evo 184, Evo 980, Evo 984, Fme 184, Rin 184, Rt 180, Rt 184, Rt 584, Rt 784, Rt 980, Rt 984, Sk 584, Sk 784, Sk New 180, Sk New 184, Sk New 980, Sk New 984.

Juoksuputken kääntösäteen rajoitusta muutetaan seuraavalla tavalla:

Juoksuputki (1) irrotetaan avaamalla lukkoruuvi (2) kuusiokoloavaimella ja putki vedetään putkikiinnikkeestä (3). Kaksi lukitusnastaa (4) asennetaan putkikiinnikkeeseen kuvan B3B mukaisesti halutun kääntösäteen mukaan. Lukitusnastat kiinnitetään ja irrotetaan kuusiokoloavaimella (5).

Kun hana on asennettu olemassa olevaan järjestelmään, tiiviystarkastus tulee tehdä järjestelmän käyttöpaineella. Uudisrakennuksessa tiiviystarkastus tulee tehdä teknisten tietojen ohjeiden mukaisesti. Tarkistus tulee dokumentoida.

